

## Teknisk datablad - Technical datasheet

# OLDROYD® Trekkekum TK01

Produsert i Norge

### Bruksområde

OLDROYD® Trekkekum TK01 er en kum for skjøting og forgrening av kabler i tunnel og bergrom. Den har plass for gjennomgående kabler og brukes bak føringskant i hvelv av sprøytebetong.

### Application

OLDROYD® Trekkekum TK01 is a sump for splicing and branching cables in tunnels and has space for continuous cables. The basin is used behind the guide edge in shotcrete vaults.

### Produktbeskrivelse

OLDROYD® Trekkekum TK01 er utført i syrefast stål og tilrettelagt for innstøping bak føringskant av betongelement. Gavelvegger og én langside har perforerte hull for uttak etter behov. Jordkabel og to stykk 3x40mm rør kan løftes inn fra bunn for å unngå kapp og skjøt der dette er ønskelig. Kummen er åpen i bunn, og jordskinne er integrert.

### Product description

OLDROYD® Trekkekum TK01 is made of A4 stainless steel and designed to be embedded behind concrete elements. Short walls and one long wall have perforated holes for outlets as needed. The ground cable and two lengths of 3x40mm pipe can be lifted in from the bottom to avoid splicing. The basin is open at the bottom, and the ground rail is integrated.

### Montering

OLDROYD® Trekkekum TK01 plasseres på drenerende masse med laveste punkt over vannspeil i drencsjiktet. Skal jordskinne og eventuelt Ø40mm trekkerør legges uten skjøt, legges disse før kum plasseres. Stengeplate på hver gavel demonteres før kum senkes ned over kabler. Løft inn kabler og monter stengeplate. Ta ut perforerte lokk etter behov. Jordskinne har plass til 9 kabler.

### Assembly

OLDROYD® Trekkekum TK01 is placed on draining mass with the lowest point above the water table in the drainage layer. If the ground rail and any Ø40mm draft pipe are to be laid without a splice, these are laid before the sump is placed. The closing plate on each short wall is dismantled before the sump is lowered over cables. Lift in the cables and fit the closing plate. Remove perforated lids as needed. Ground rail has room for 9 cables.

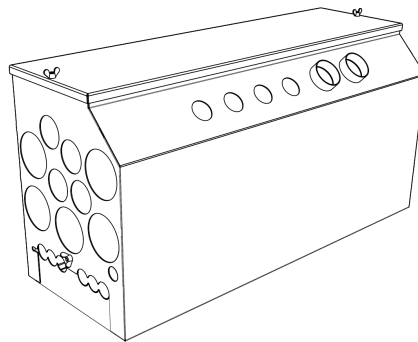
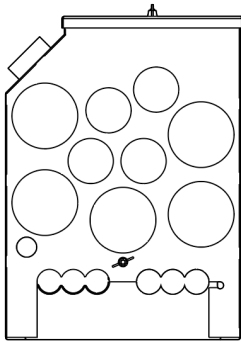
Egenskaper / Properties	Enhet / Unit	Informasjon / Verdier Information / Value	
Dimensjoner / Dimensions	mm	1100 x 400 x 550	
Platetykkelse / Sheet thickness	mm	2	
Vekt / Weight	Kg	38	
Konfigurasjon, gavelvegg / Configuration, short wall	Rørdimensjon / Pipediemnsion		Antall / Number
	Ø110		5
	Ø75		4
	3xØ40 (Wavin)		2
	Ø32		1
	Jordkabel Ø10 / Ground cable Ø10		1
Konfigurasjon, langside / Configuration, long wall	Ø75		3
	Ø50		4

Teknisk datablad - Technical datasheet

**OLDROYD® Trekkekum TK01**

Produsert i Norge

Egenskaper / Properties	Informasjon / Information	Standard / Standard
Material	Syrefast stål / A4 Stainless steel	1.4404, AISI 316L
	I henhold til / According to	EN 10028-7:2016
Brannmotstand	Ubrennbar ihht. / Not combustible	NS-EN ISO 1182
Er det åpninger som ikke brukes, skal de tettes og dekkes med grus eller betong.		Openings not in use must be covered and sealed with gravel or concrete.



Trekkekum TK01