

Teknisk datablad

03.12.2018 - Utgave 1

Tilbehør

OLDROYD® PE-Lock

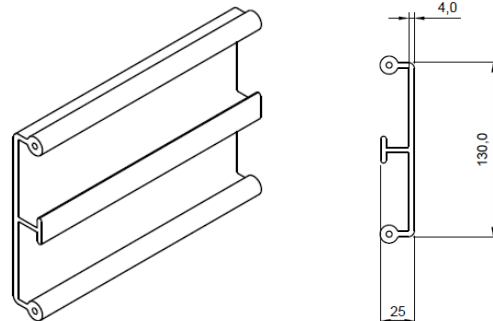
Bruksområde

OLDROYD® PE-Lock benyttes som innfestning av OLDROYD® MultiSafe tunnelmembraner ved horisontale, vertikale eller buede avslutninger.

Produktbeskrivelse

OLDROYD® PE-Lock er produsert i HDPE.

OLDROYD® PE-Lock leveres i to lengder, 4 og 6 meter.



Montering

OLDROYD® PE-Lock støpes inn i betongkonstruksjonen slik at flaten ligger plant med overflaten av betongen. De tre beina på profilen fungerer som gode ankere i betongkonstruksjonen.

Alle OLDROYD® MultiSafe membraner kan sveises til OLDROYD® PE-Lock.

Egenskaper	Enhet	Informasjon / Verdier
Materiale		HDPE
Farge		Sort
Bredde	mm	130
Høyde	mm	25
Gods tykkelse	mm	4
Vekt	g/m	900
Forventet levetid ved null UV påvirkning	år	> 120
Farlige kjemikalier	REACH	Ingen

* Informasjonen er basert på produsentens data